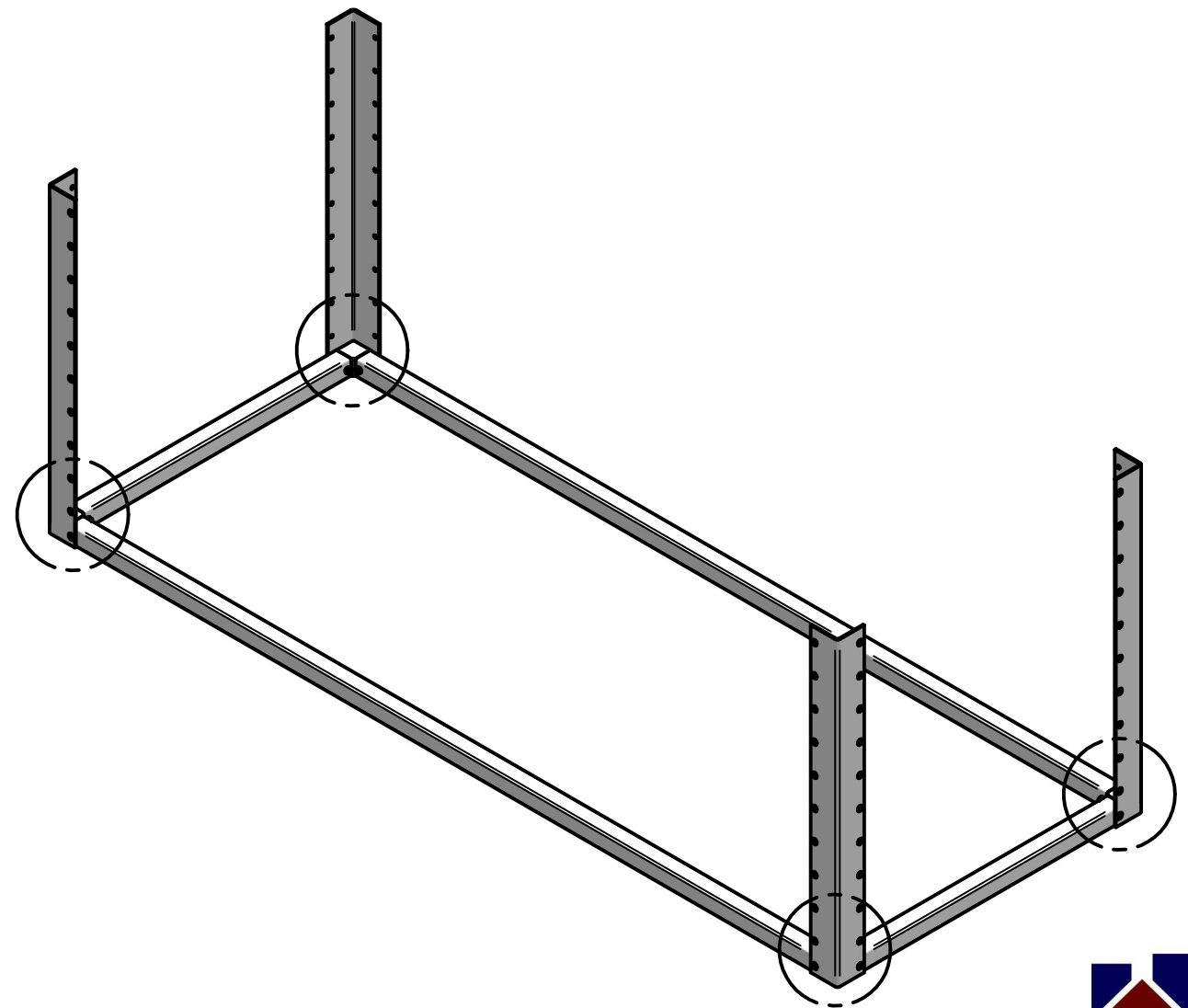


Senkschraube M6x50 (8x)
DIN 7991

Sechskantmutter M6 (8x)
DIN 934

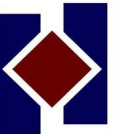
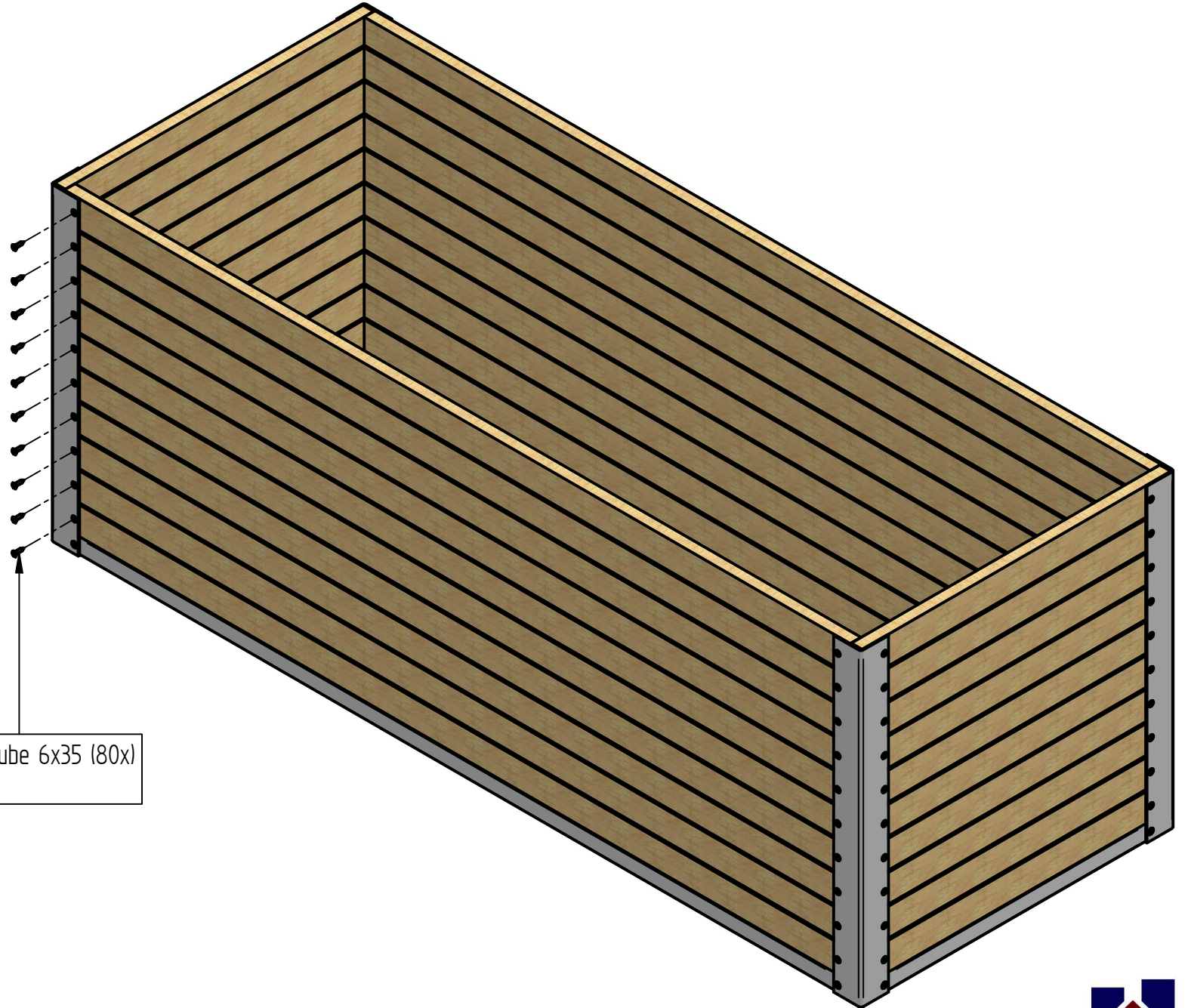
Scheibe 6.4 (8x)
DIN 125



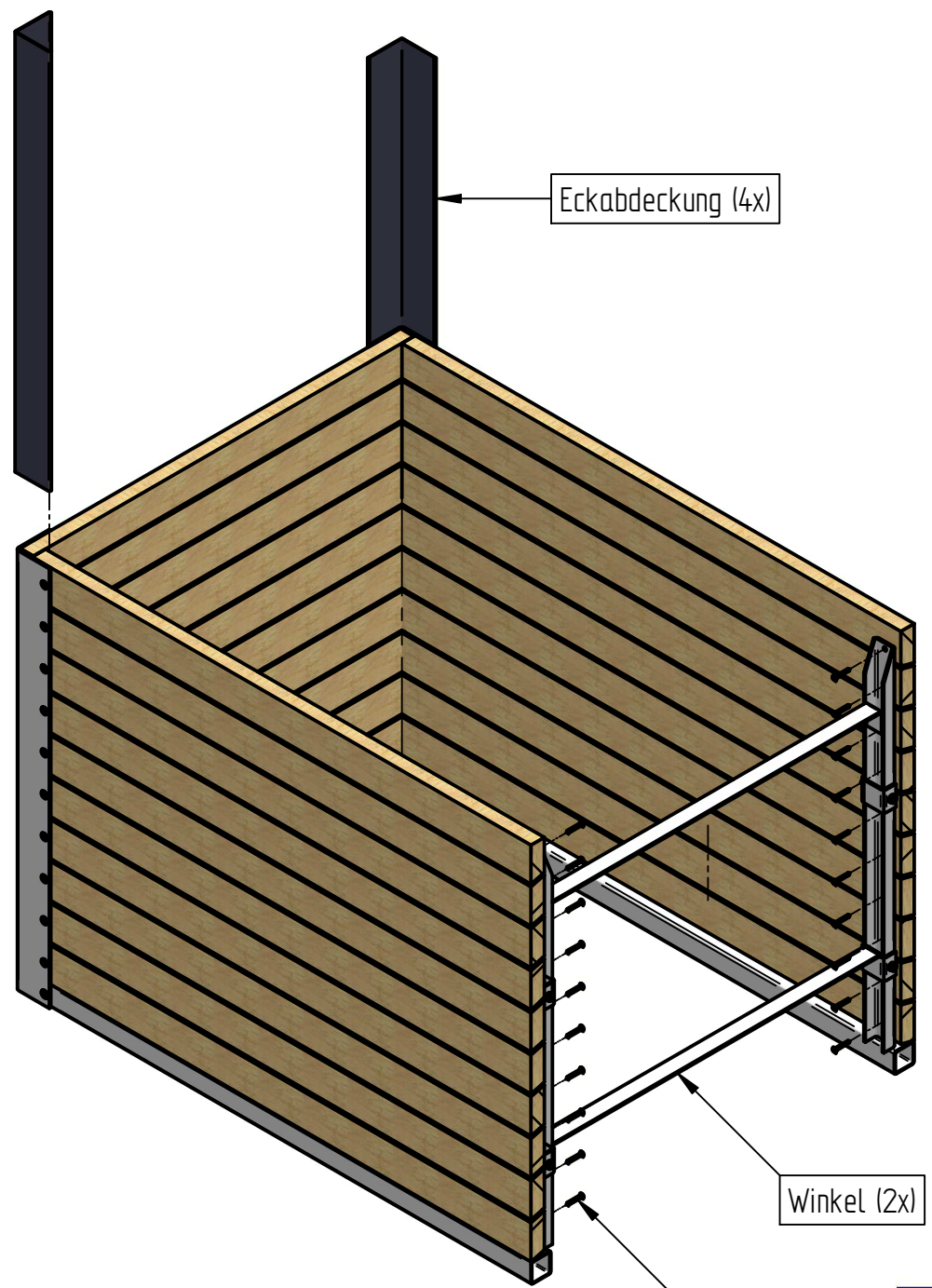
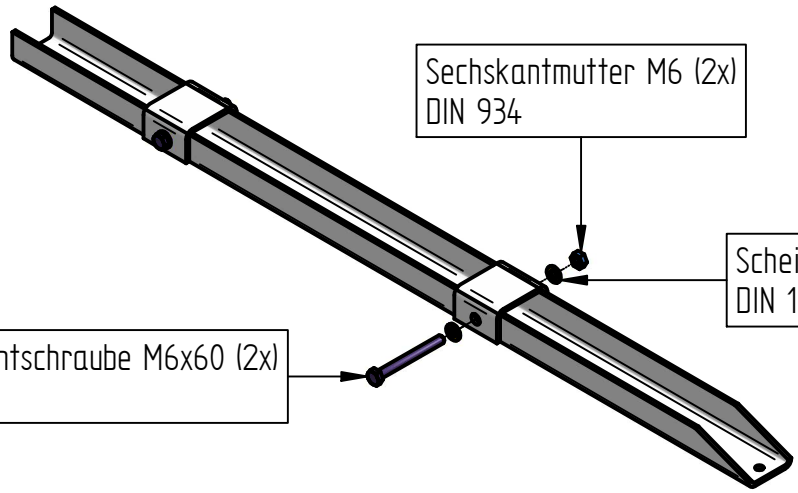
Einbaurichtung beachten !

Außenseite
Hochbeet

Holzschraube 6x35 (80x)
DIN 7995



2x



Blechschaube 4,2x32 (20x)
ISO 14587



